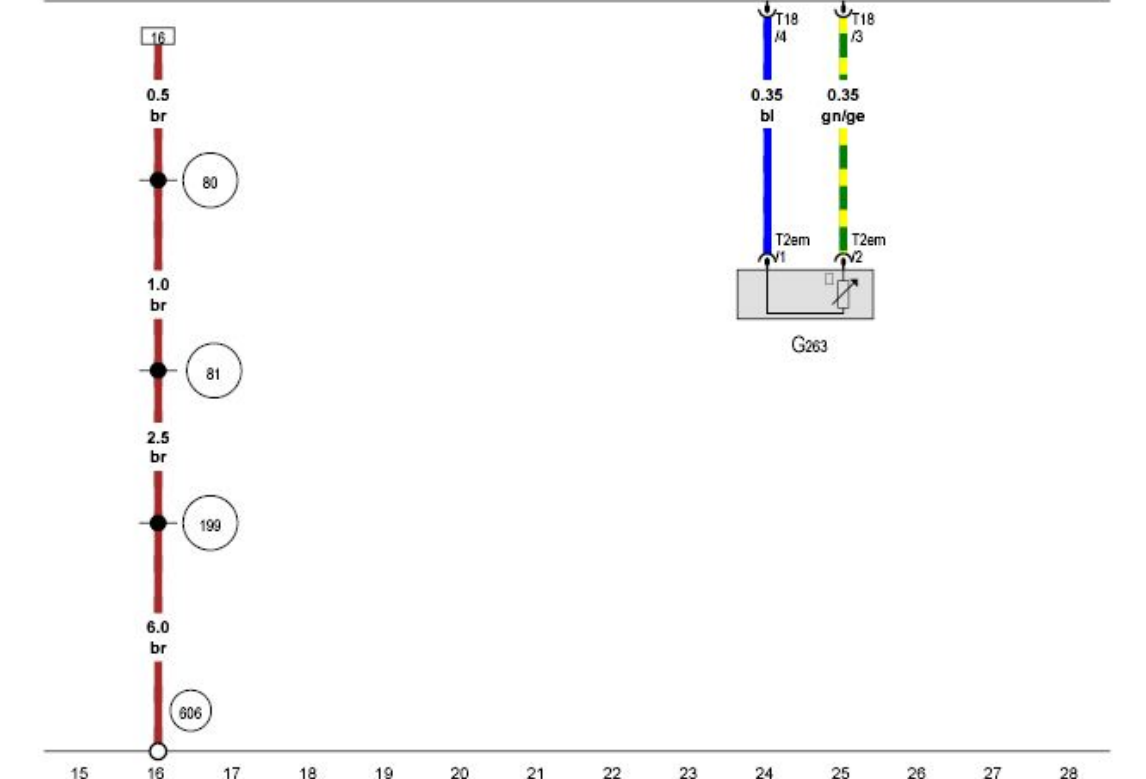
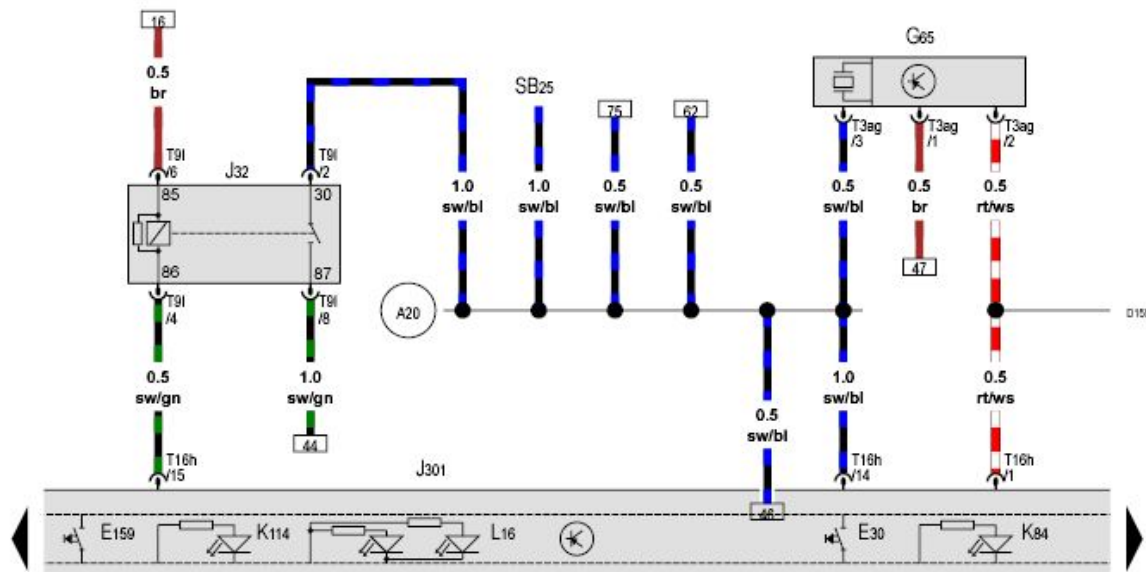


Переключатель приточного вентилятора, Блок управления климатической установки, Балластное сопротивление приточного вентилятора с предохранителем защиты от перегрева, Приточный вентилятор, Исполнительный электродвигатель заслонок приточной вентиляции и рециркуляции воздуха

- E9 - Переключатель приточного вентилятора
- J301 - Блок управления климатической установки
- N24 - Балластное сопротивление приточного вентилятора с предохранителем защиты от перегрева
- SB22 - Предохранитель 22 в блоке предохранителей В
- SB40 - Предохранитель 40 в блоке предохранителей В
- T2ek - Разъём, 2-контактный
- T4ah - Разъём, 4-контактный
- T51 - Разъём, 5-контактный
- T6ae - Разъём, 6-контактный
- T10c - Разъём, 10-контактный
- T16h - Разъём, 16-контактный
- T18 - Разъём, 18-контактный
- V2 - Приточный вентилятор
- V154 - Исполнительный электродвигатель заслонок приточной вентиляции и рециркуляции воздуха
- 606 - Точка соединения с массой под центральной консолью вблизи рычага переключения
- B150 - Плюсовое соединение 2 (30a) в жгуте проводов салона
- L66 - Соединение в жгуте проводов вентилятора отопителя
- \* - до июня 2011 года
- \*2 - с июня 2011 года



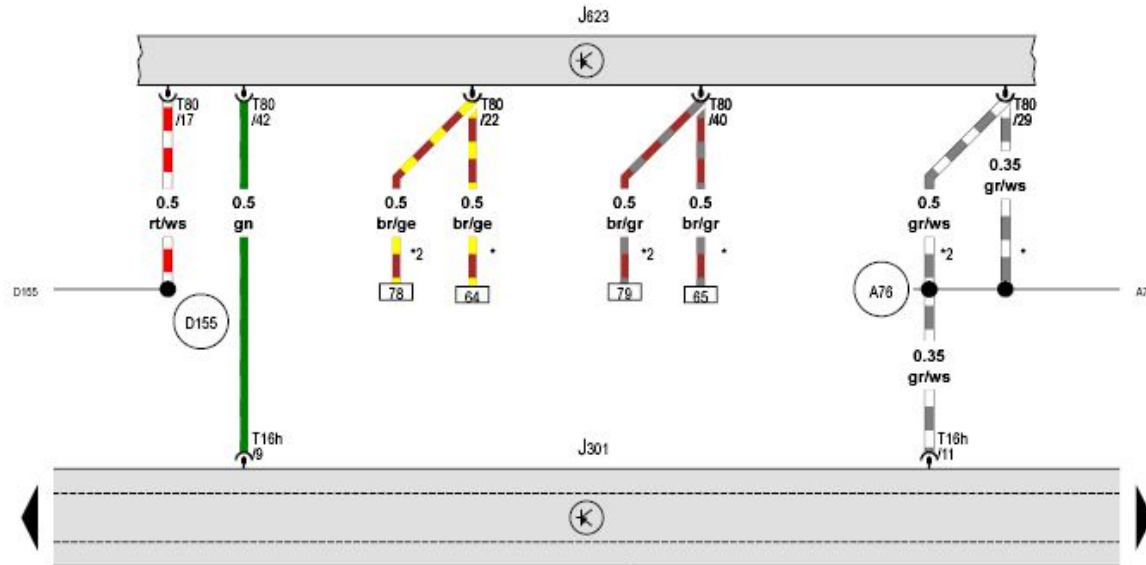


**Датчик высокого давления, Датчик температуры воздуха на выходе испарителя, Реле климатической установки, Блок управления климатической установкой**

- E30 - Выключатель климатической установки
- E159 - Переключатель приточная вентиляция/рециркуляция
- G65 - Датчик высокого давления
- G263 - Датчик температуры воздуха на выходе испарителя
- J32 - Реле климатической установки
- J301 - Блок управления климатической установки
- K84 - Контрольная лампа климатической установки
- K114 - Контрольная лампа режимов подачи приточного воздуха и рециркуляции
- L16 - Лампа подсветки регулятора подачи приточного воздуха
- SB25 - Предохранитель 25 в блоке предохранителей В
- T2em - Разъём, 2-контактный
- T3ag - Разъём, 3-контактный
- T9I - Разъём, 9-контактный
- T16h - Разъём, 16-контактный
- T18 - Разъём, 18-контактный
- 80 - Соединение с массой 1 в жгуте проводов передней панели
- 81 - Соединение с массой 1 в жгуте проводов комбинации приборов и органов управления
- 199 - Соединение с массой 3 в жгуте проводов комбинации приборов и органов управления
- 606 - Точка соединения с массой под центральной консолью вблизи рычага переключения
- A20 - Плюсовое соединение (15а) в жгуте проводов комбинации приборов и органов управления
- D159 - Соединение 1 (датчик давления климатической установки) в жгуте проводов моторного отсека

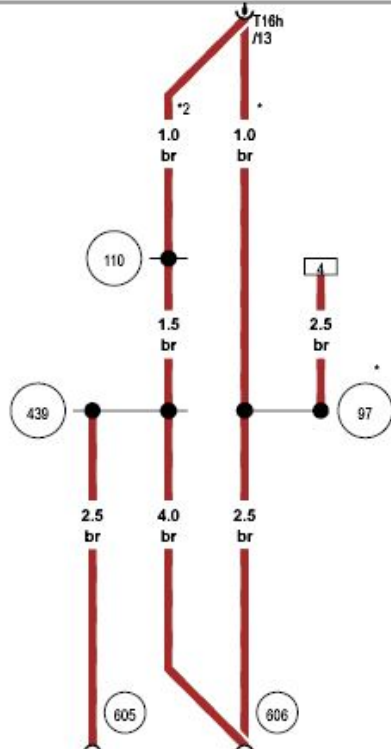


- ws = белый
- sw = чёрный
- ro = красный
- rt = красный
- br = коричневый
- gn = зелёный
- bl = синий
- gr = серый
- li = лиловый
- vi = лиловый
- ge = жёлтый
- or = оранжевый
- rs = розовый



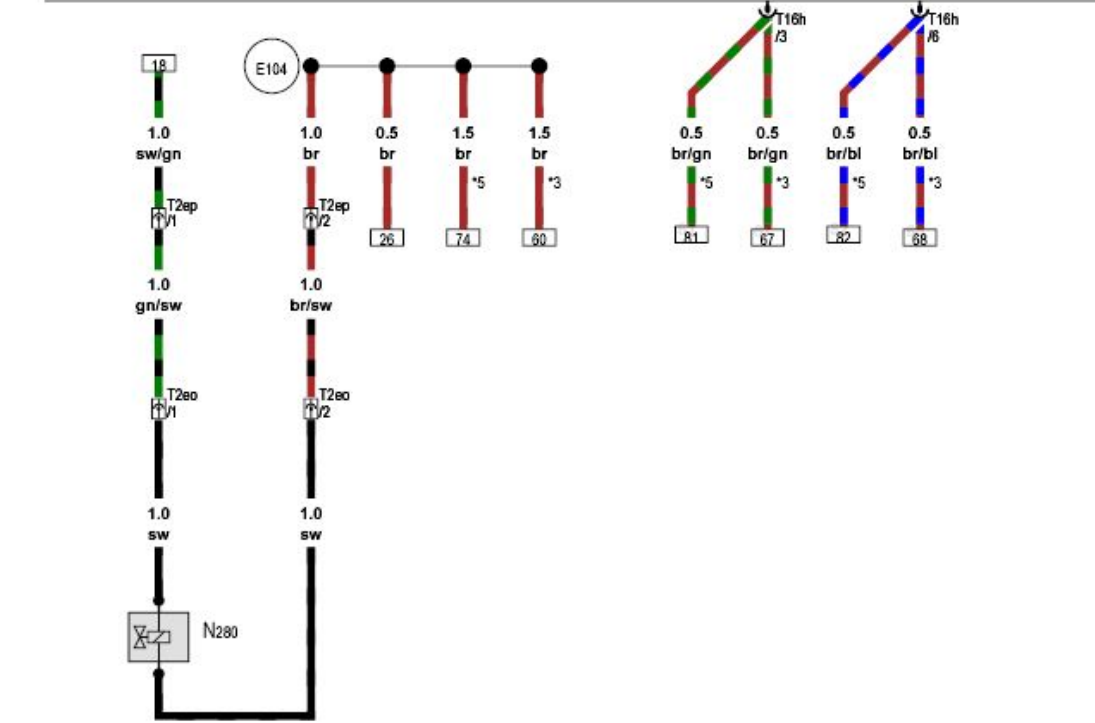
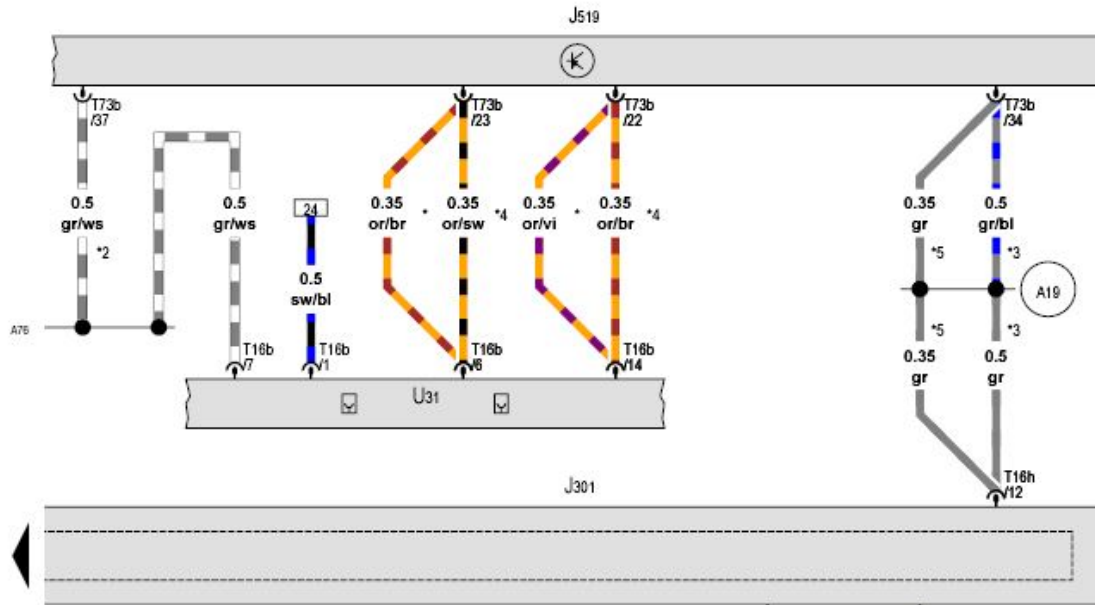
**Блок управления климатической установки, Блок управления двигателя**

- J301 - Блок управления климатической установки 📷
- J623 - Блок управления двигателя 📷
- T16h - Разъём, 16-контактный
- T80 - Разъём, 80-контактный
- 97 - Соединение с массой 1 в жгуте проводов климатической установки
- 110 - Соединение с массой 2 в жгуте проводов передней панели
- 439 - Соединение с массой 3 в жгуте проводов передней панели
- 605 - Точка соединения с массой на рулевой колонке сверху 📷
- 606 - Точка соединения с массой под центральной консолью вблизи рычага переключения 📷
- A76 - Соединение (К-линия) в жгуте проводов комбинации приборов и органов управления
- D155 - Соединение 1 (датчик давления климатической установки) в жгуте проводов моторного отсека
- \* - до июня 2011 года
- \*2 - с июня 2011 года



- ws = белый
- sw = чёрный
- ro = красный
- rt = красный
- br = коричневый
- gn = зелёный
- bl = синий
- gr = серый
- li = лиловый
- vi = лиловый
- ge = жёлтый
- or = оранжевый
- rs = розовый





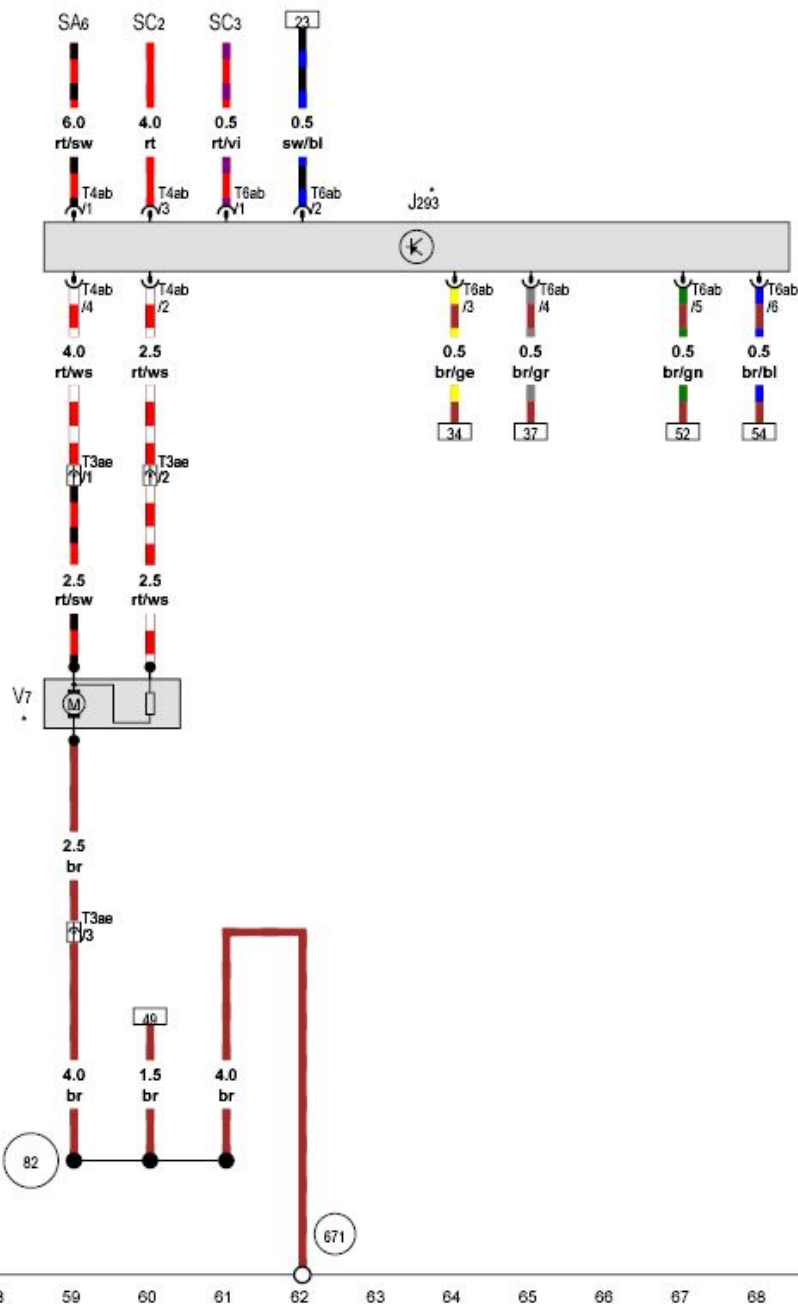
**Блок управления климатической установки, Блок управления бортовой сети, Регулировочный клапан компрессора климатической установки**

- J301 - Блок управления климатической установки 📷
- J519 - Блок управления бортовой сети 📷
- N280 - Регулировочный клапан компрессора климатической установки
- T2eo - Разъём, 2-контактный
- T2ep - Разъём, 2-контактный 📷
- T16b - Разъём, 16-контактный
- T16h - Разъём, 16-контактный
- T73b - Разъём, 73-контактный
- U31 - Диагностический разъём
- Ⓜ A19 - Соединение (58d) в жгуте проводов комбинации приборов и органов управления
- Ⓜ A76 - Соединение (K-линия) в жгуте проводов комбинации приборов и органов управления
- Ⓜ E104 - Соединение с массой в жгуте проводов комбинации приборов и органов управления
- \* - постепенное внедрение
- \*2 - до ноября 2010 года
- \*3 - до июня 2011 года
- \*4 - постепенный отказ от использования
- \*5 - с июня 2011 года

- ws = белый
- sw = чёрный
- ro = красный
- rt = красный
- br = коричневый
- gn = зелёный
- bl = синий
- gr = серый
- li = лиловый
- vi = лиловый
- ge = жёлтый
- or = оранжевый
- rs = розовый

**Блок управления вентилятора радиатора, Вентилятор радиатора**

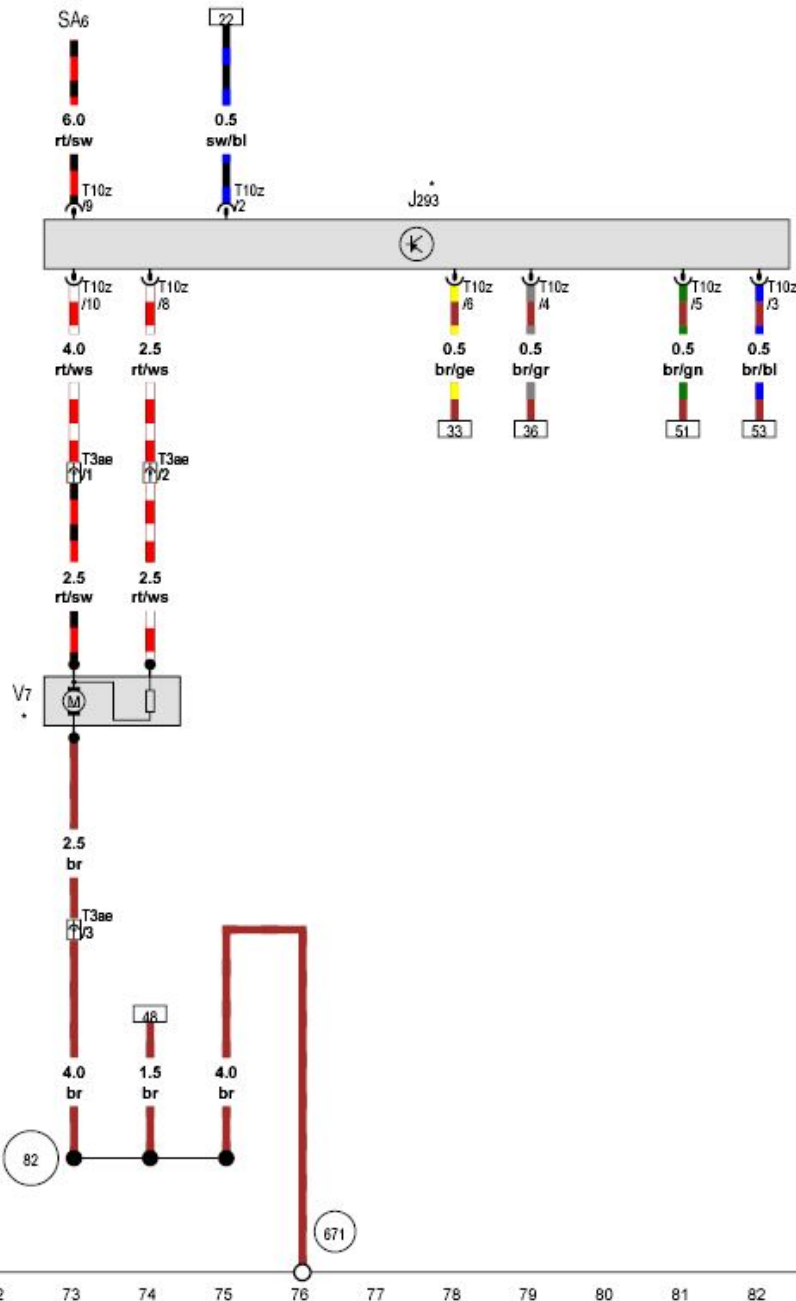
- J293 - Блок управления вентилятора радиатора
- SC2 - Предохранитель 2 в блоке предохранителей C
- SC3 - Предохранитель 3 в блоке предохранителей C
- SA6 - Предохранитель 6 в блоке предохранителей A
- T3ae - Разъём, 3-контактный
- T4ab - Разъём, 4-контактный
- T6ab - Разъём, 6-контактный
- V7 - Вентилятор радиатора
- 82 - Соединение с массой 1 в переднем левом жгуте проводов
- 671 - Точка соединения с массой 1 спереди на левом лонжероне
- \* - до июня 2011 года



- ws = белый
- sw = чёрный
- ro = красный
- rt = красный
- br = коричневый
- gn = зелёный
- bl = синий
- gr = серый
- li = лиловый
- vi = лиловый
- ge = жёлтый
- or = оранжевый
- rs = розовый

**Блок управления вентилятора радиатора, Вентилятор радиатора**

- J293 - Блок управления вентилятора радиатора
- SA6 - Предохранитель 6 в блоке предохранителей А
- T3ae - Разъём, 3-контактный
- T10z - Разъём, 10-контактный
- V7 - Вентилятор радиатора
- 82 - Соединение с массой 1 в переднем левом жгуте проводов
- 671 - Точка соединения с массой 1 спереди на левом лонжероне
- \* - с июня 2011 года



- ws = белый
- sw = чёрный
- ro = красный
- rt = красный
- br = коричневый
- gn = зелёный
- bl = синий
- gr = серый
- li = лиловый
- vi = лиловый
- ge = жёлтый
- or = оранжевый
- rs = розовый