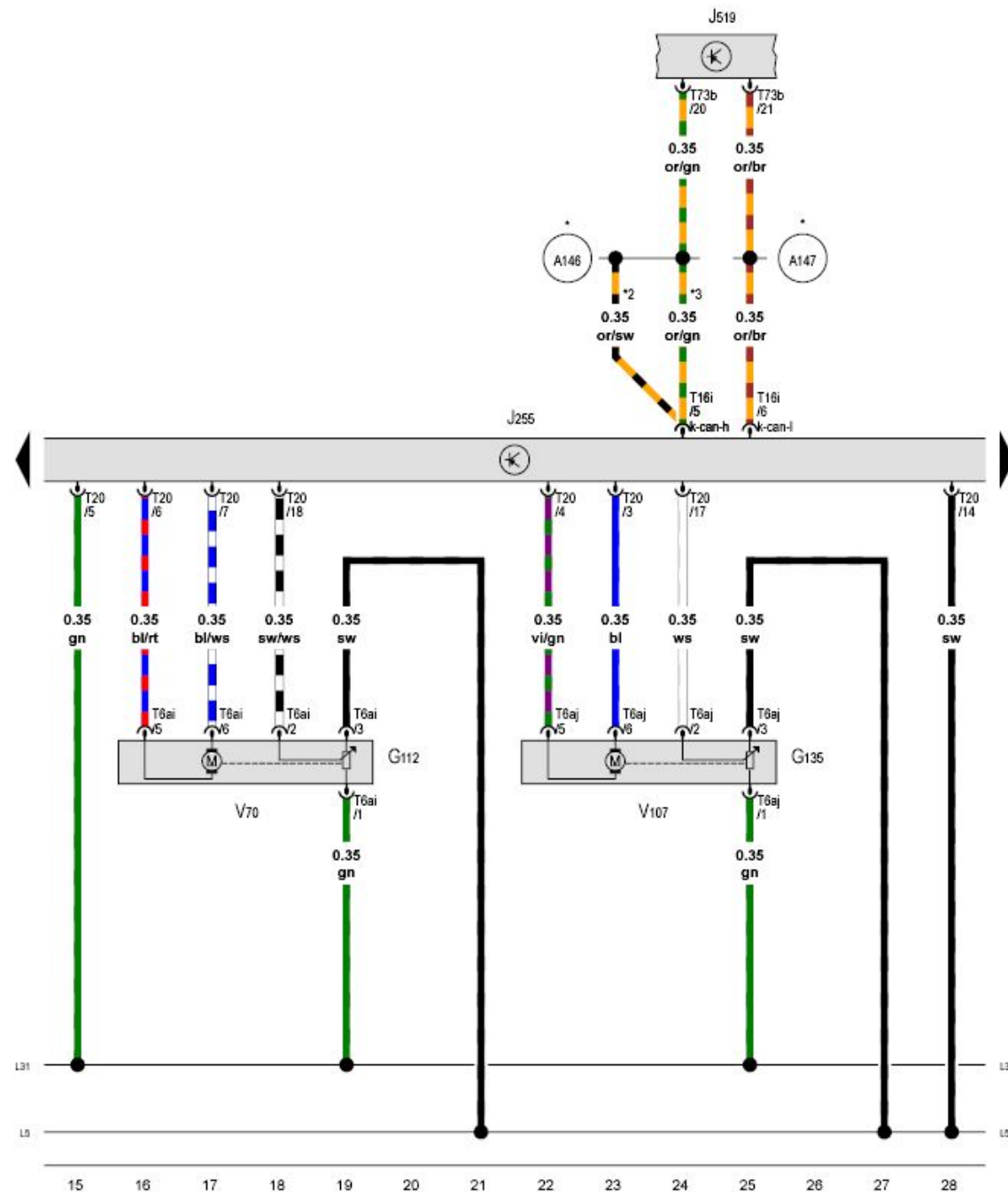


- ws = белый
- sw = чёрный
- ro = красный
- rt = красный
- br = коричневый
- gn = зелёный
- bl = синий
- gr = серый
- li = лиловый
- vi = лиловый
- ge = жёлтый
- or = оранжевый
- rs = розовый

- Фотодатчик интенсивности солнечного излучения, Блок управления приточного вентилятора, Блок управления Climatronic, Приточный вентилятор, Исполнительный электродвигатель заслонки воздухозаборника
- G107 - Фотодатчик интенсивности солнечного излучения
- G113 - Потенциометр исполнительного электродвигателя заслонки воздухозаборника
- J126 - Блок управления приточного вентилятора
- J255 - Блок управления Climatronic
- SB22 - Предохранитель 22 в блоке предохранителей В
- SB40 - Предохранитель 40 в блоке предохранителей В
- T2 - Разъём, 2-контактный
- T2ek - Разъём, 2-контактный
- T4ai - Разъём, 4-контактный
- T6ag - Разъём, 6-контактный
- T6ah - Разъём, 6-контактный
- T16i - Разъём, 16-контактный
- T20 - Разъём, 20-контактный
- V2 - Приточный вентилятор
- V71 - Исполнительный электродвигатель заслонки воздухозаборника
- 97 - Соединение с массой 1 в жгуте проводов климатической установки
- 110 - Соединение с массой 2 в жгуте проводов передней панели
- 439 - Соединение с массой 3 в жгуте проводов передней панели
- 605 - Точка соединения с массой на рулевой колонке сверху
- 606 - Точка соединения с массой под центральной консолью вблизи рычага переключения
- B150 - Плюсовое соединение 2 (30a) в жгуте проводов салона
- L5 - Соединение 1 в жгуте проводов модуля климатической установки в салоне
- L31 - Соединение (5 Вольт) в жгуте проводов климатической установки
- * - до июня 2011 года
- *2 - с июня 2011 года



Блок управления Climatronic, Блок управления бортовой сети, Исполнительный электродвигатель центральной заслонки, Исполнительный электродвигатель заслонки размораживателя


- G112 - Потенциометр исполнительного электродвигателя центральной заслонки
- G135 - Потенциометр исполнительного электродвигателя заслонки размораживателя
- J255 - Блок управления Climatronic 📷
- J519 - Блок управления бортовой сети 📷
- T6ai - Разъём, 6-контактный
- T6aj - Разъём, 6-контактный
- T16i - Разъём, 16-контактный
- T20 - Разъём, 20-контактный
- T73b - Разъём, 73-контактный
- V70 - Исполнительный электродвигатель центральной заслонки
- V107 - Исполнительный электродвигатель заслонки размораживателя

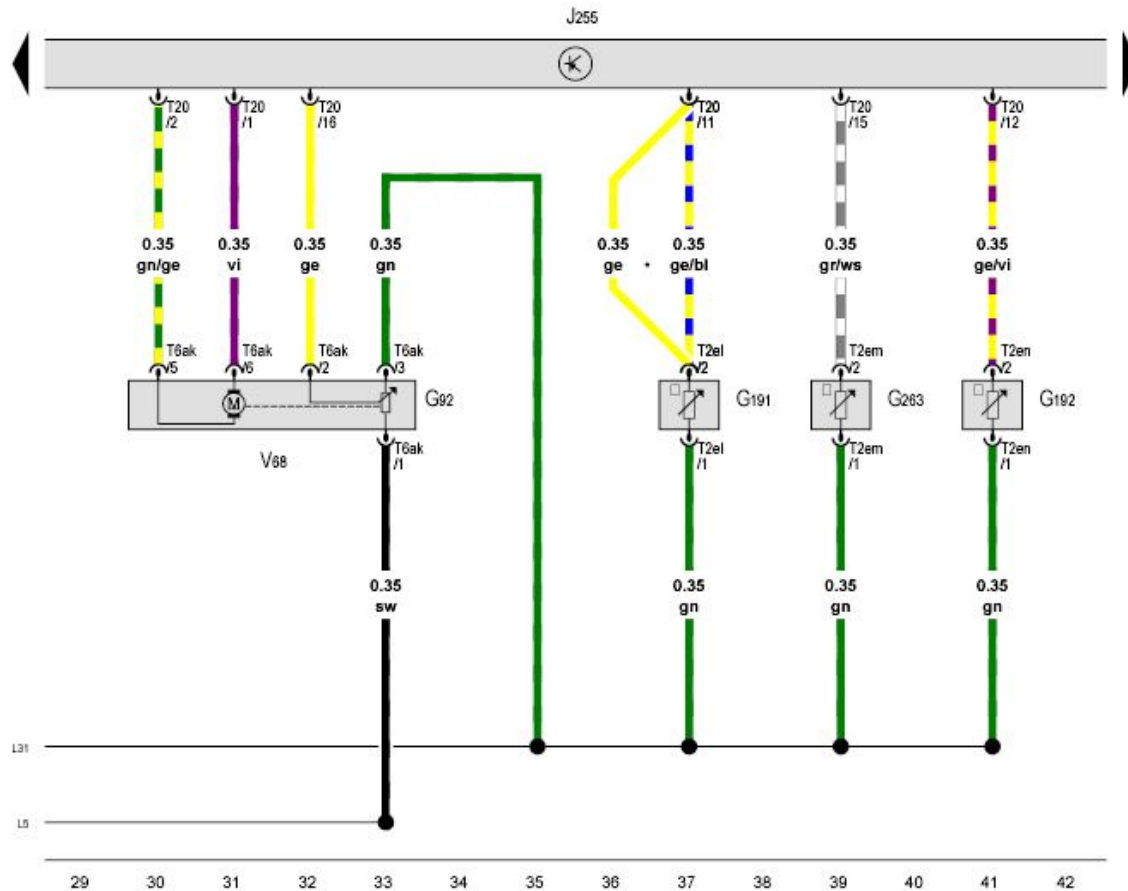
- ⊙ A146 - Соединение (шина CAN-комфорт, провод High) в жгуте проводов комбинации приборов и органов управления
- ⊙ A147 - Соединение (шина CAN-комфорт, провод Low) в жгуте проводов комбинации приборов и органов управления
- ⊙ L5 - Соединение 1 в жгуте проводов модуля климатической установки в салоне
- ⊙ L31 - Соединение (5 Вольт) в жгуте проводов климатической установки

- * - в зависимости от комплектации
- *2 - до июня 2011 года
- *3 - с июня 2011 года

- ws = белый
- sw = чёрный
- ro = красный
- rt = красный
- br = коричневый
- gn = зелёный
- bl = синий
- gr = серый
- li = лиловый
- vi = лиловый
- ge = жёлтый
- or = оранжевый
- rs = розовый

Датчик температуры центрального дефлектора, Датчик температуры воздуховода пространства для ног, Датчик температуры воздуха на выходе испарителя, Блок управления Climatronic, Исполнительный электродвигатель заслонки регулирования температуры

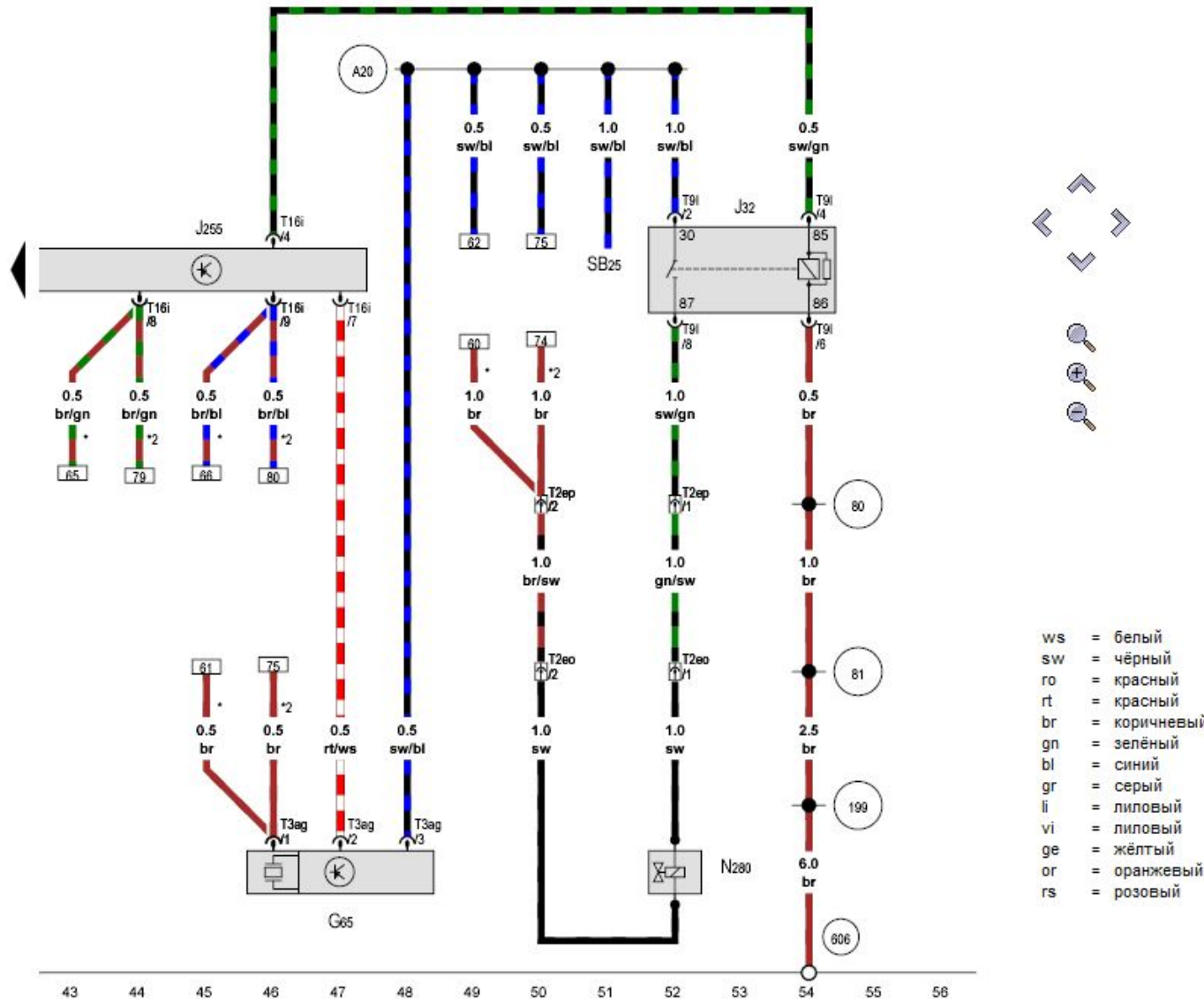
- G92 - Потенциометр исполнительного электродвигателя заслонки регулирования температуры
- G191 - Датчик температуры центрального дефлектора
- G192 - Датчик температуры воздуховода пространства для ног
- G263 - Датчик температуры воздуха на выходе испарителя
- J255 - Блок управления Climatronic 
- T2el - Разъём, 2-контактный
- T2em - Разъём, 2-контактный
- T2en - Разъём, 2-контактный
- T6ak - Разъём, 6-контактный
- T20 - Разъём, 20-контактный
- V68 - Исполнительный электродвигатель заслонки регулирования температуры
- (L5) - Соединение 1 в жгуте проводов модуля климатической установки в салоне
- (L31) - Соединение (5 Вольт) в жгуте проводов климатической установки
- * - цвет провода зависит от комплектации



- ws = белый
- sw = чёрный
- ro = красный
- rt = красный
- br = коричневый
- gn = зелёный
- bl = синий
- gr = серый
- li = лиловый
- vi = лиловый
- ge = жёлтый
- or = оранжевый
- rs = розовый

Датчик высокого давления, Реле климатической установки, Блок управления Climatronic, Регулирующий клапан компрессора климатической установки

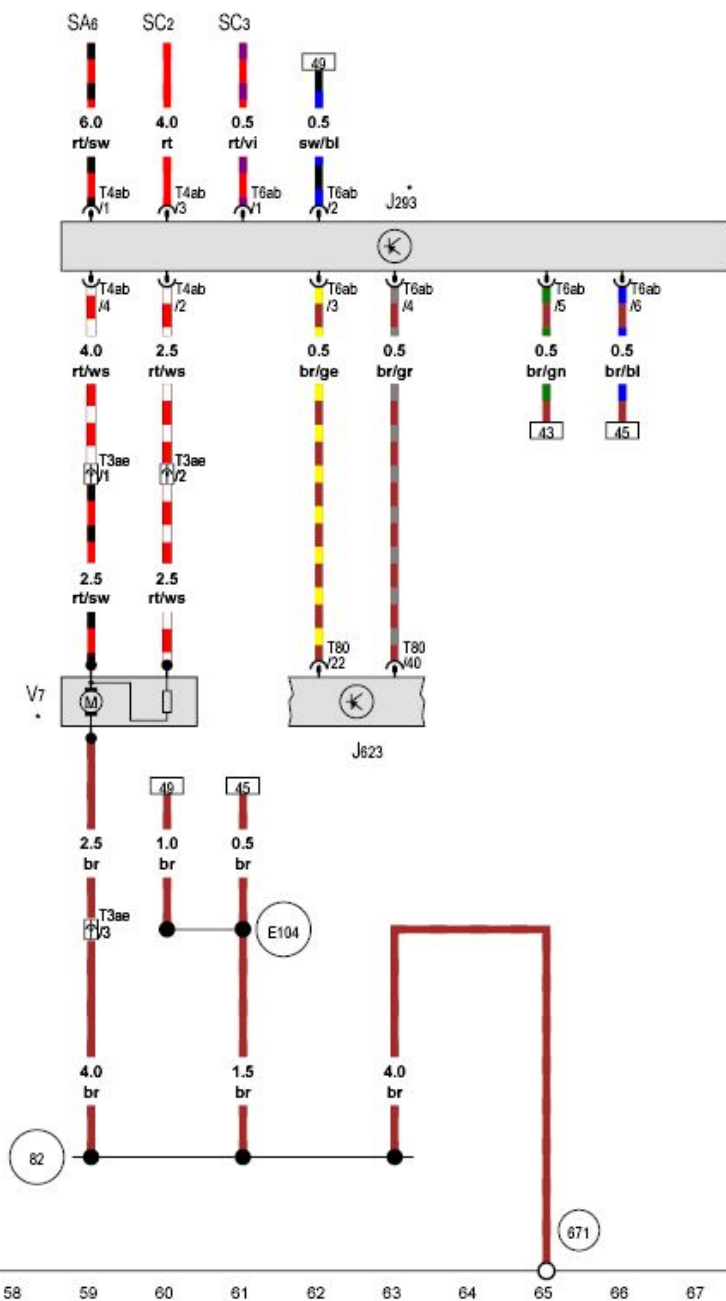
- G65 - Датчик высокого давления
- J32 - Реле климатической установки
- J255 - Блок управления Climatronic
- N280 - Регулирующий клапан компрессора климатической установки
- SB25 - Предохранитель 25 в блоке предохранителей В
- T2 - Разъём, 2-контактный
- T2eo - Разъём, 2-контактный
- T2ep - Разъём, 2-контактный
- T3ag - Разъём, 3-контактный
- T9I - Разъём, 9-контактный
- T16i - Разъём, 16-контактный
- 80 - Соединение с массой 1 в жгуте проводов передней панели
- 81 - Соединение с массой 1 в жгуте проводов комбинации приборов и органов управления
- 199 - Соединение с массой 3 в жгуте проводов комбинации приборов и органов управления
- 606 - Точка соединения с массой под центральной консолью вблизи рычага переключения
- A20 - Плюсовое соединение (15а) в жгуте проводов комбинации приборов и органов управления
- * - до июня 2011 года
- *2 - с июня 2011 года



- ws = белый
- sw = чёрный
- ro = красный
- rt = красный
- br = коричневый
- gn = зелёный
- bl = синий
- gr = серый
- li = лиловый
- vi = лиловый
- ge = жёлтый
- or = оранжевый
- rs = розовый

Блок управления вентилятора радиатора, Блок управления двигателя, Вентилятор радиатора

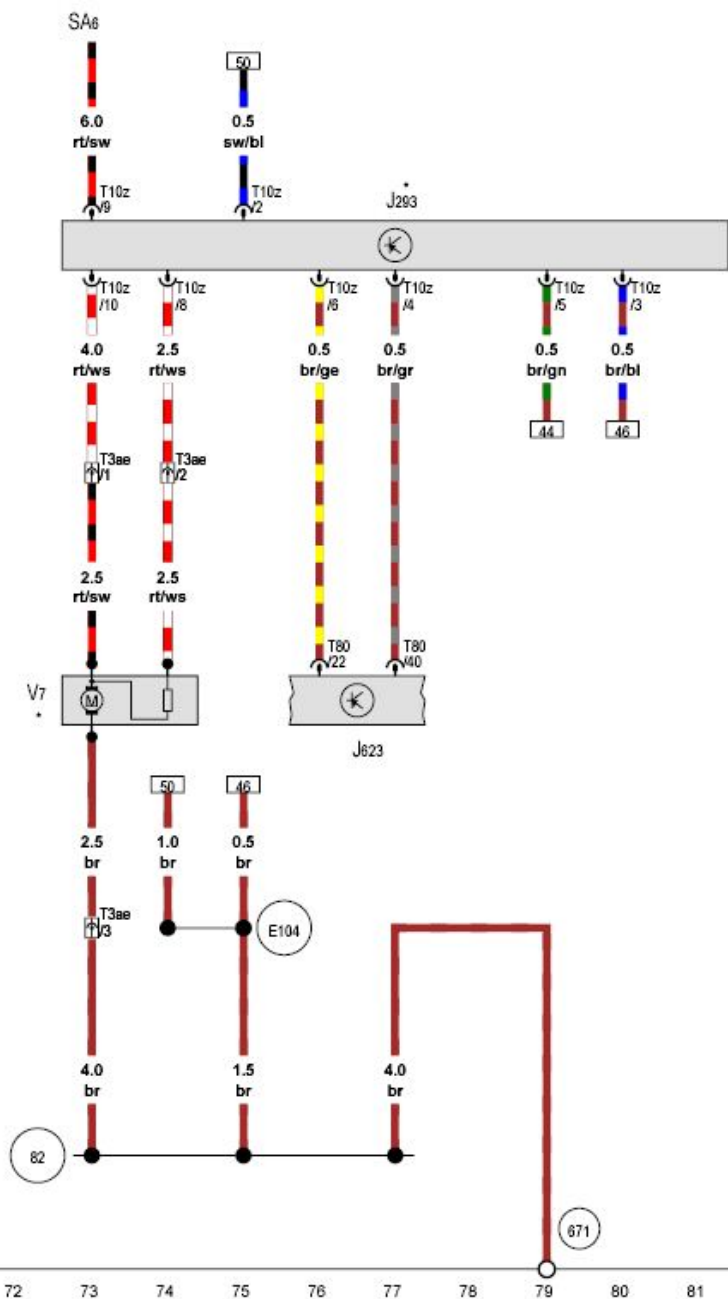
- J293 - Блок управления вентилятора радиатора 📷
- J623 - Блок управления двигателя 📷
- SC2 - Предохранитель 2 в блоке предохранителей C 📷
- SC3 - Предохранитель 3 в блоке предохранителей C 📷
- SA6 - Предохранитель 6 в блоке предохранителей A 📷
- T2 - Разъём, 2-контактный
- T3ae - Разъём, 3-контактный
- T4ab - Разъём, 4-контактный 📷
- T6ab - Разъём, 6-контактный
- T80 - Разъём, 80-контактный
- V7 - Вентилятор радиатора
- 82 - Соединение с массой 1 в переднем левом жгуте проводов
- 671 - Точка соединения с массой 1 спереди на левом лонжероне 📷
- E104 - Соединение с массой в жгуте проводов комбинации приборов и органов управления
- * - до июня 2011 года



- ws = белый
- sw = чёрный
- ro = красный
- rt = красный
- br = коричневый
- gn = зелёный
- bl = синий
- gr = серый
- li = лиловый
- vi = лиловый
- ge = жёлтый
- or = оранжевый
- rs = розовый

Блок управления вентилятора радиатора, Блок управления двигателя, Вентилятор радиатора

- J293 - Блок управления вентилятора радиатора 📷
- J623 - Блок управления двигателя 📷
- SA6 - Предохранитель 6 в блоке предохранителей А 📷
- T2 - Разъём, 2-контактный
- T3ae - Разъём, 3-контактный
- T10z - Разъём, 10-контактный
- T80 - Разъём, 80-контактный
- V7 - Вентилятор радиатора
- 82 - Соединение с массой 1 в переднем левом жгуте проводов
- 671 - Точка соединения с массой 1 спереди на левом лонжероне 📷
- E104 - Соединение с массой в жгуте проводов комбинации приборов и органов управления
- * - с июня 2011 года



- ws = белый
- sw = чёрный
- ro = красный
- rt = красный
- br = коричневый
- gn = зелёный
- bl = синий
- gr = серый
- li = лиловый
- vi = лиловый
- ge = жёлтый
- or = оранжевый
- rs = розовый