

**Блок управления ABS, Блок предохранителей А, Блок предохранителей В**

- D - Выключатель зажигания и стартера
- J104 - Блок управления ABS
- J106 - Реле электромагнитных клапанов ABS
- SA - Блок предохранителей А
- SA3 - Предохранитель 3 в блоке предохранителей А
- SA5 - Предохранитель 5 в блоке предохранителей А
- SB - Блок предохранителей В
- SC1 - Предохранитель 1 в блоке предохранителей С
- SC4 - Предохранитель 4 в блоке предохранителей С
- SB9 - Предохранитель 9 в блоке предохранителей В
- SB20 - Предохранитель 20 в блоке предохранителей В
- T38 - Разъём, 38-контактный
- 685 - Точка соединения с массой 1 спереди на правом лонжероне
- A15 - Plusовое соединение(15) в жгутах проводов панели приборов
- B170 - Plusовое соединение 2 (30) в жгутах проводов салона

\* - до ноября 2010 года  
 \*2 - с ноября 2010 года



- ws = белый
- sw = чёрный
- ro = красный
- rt = красный
- br = коричневый
- gn = зелёный
- bl = синий
- gr = серый
- li = лиловый
- vi = лиловый
- ge = жёлтый
- or = оранжевый
- rs = розовый

## Выключатель стоп-сигнала, Блок управления ABS

- F - Выключатель стоп-сигнала
- F47 - Выключатель педали тормоза
- J104 - Блок управления ABS
- J623 - Блок управления двигателя
- N99 - Впускной клапан ABS в контуре переднего правого тормоза
- N100 - Выпускной клапан ABS в контуре переднего правого тормоза
- N101 - Впускной клапан ABS в контуре переднего левого тормоза
- N102 - Выпускной клапан ABS в контуре переднего левого тормоза
- N133 - Впускной клапан ABS в контуре заднего правого тормоза
- N134 - Впускной клапан ABS в контуре заднего левого тормоза
- N135 - Выпускной клапан ABS в контуре заднего правого тормоза
- N136 - Выпускной клапан ABS в контуре заднего левого тормоза
- SB33 - Предохранитель 33 в блоке предохранителей В

- T4e - Разъём, 4-контактный
- T38 - Разъём, 38-контактный
- T80 - Разъём, 80-контактный
- (131) - Соединение с массой 2 в жгуте проводов моторного отсека
- (132) - Соединение с массой 3 в жгуте проводов моторного отсека
- (201) - Соединение с массой 5 в жгуте проводов моторного отсека
- (640) - Точка соединения с массой 2 в моторном отсеке слева
- (D73) - Плюсовое соединение (54) в жгуте проводов моторного отсека
- (D183) - Соединение 4 (87а) в жгуте проводов моторного отсека

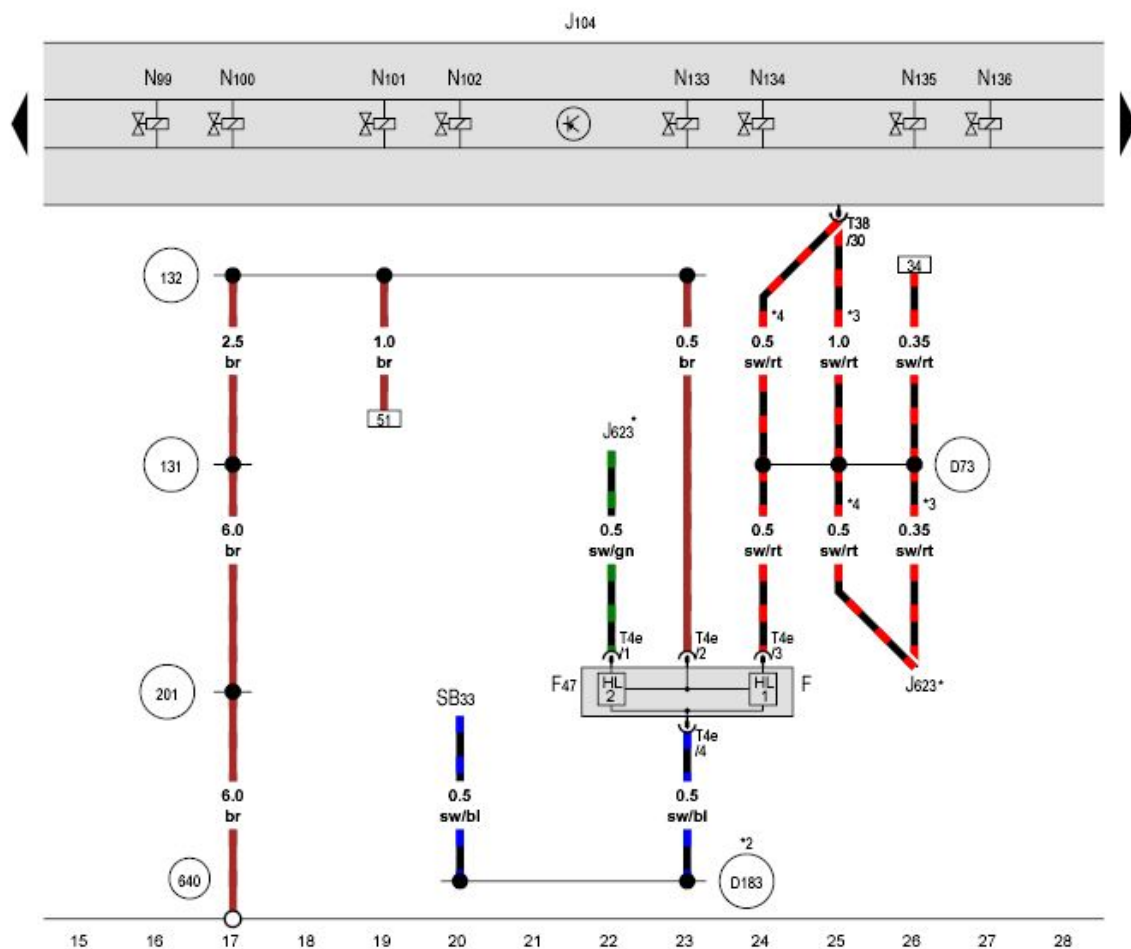
\* - см. соответствующую схему электрооборудования для двигателя

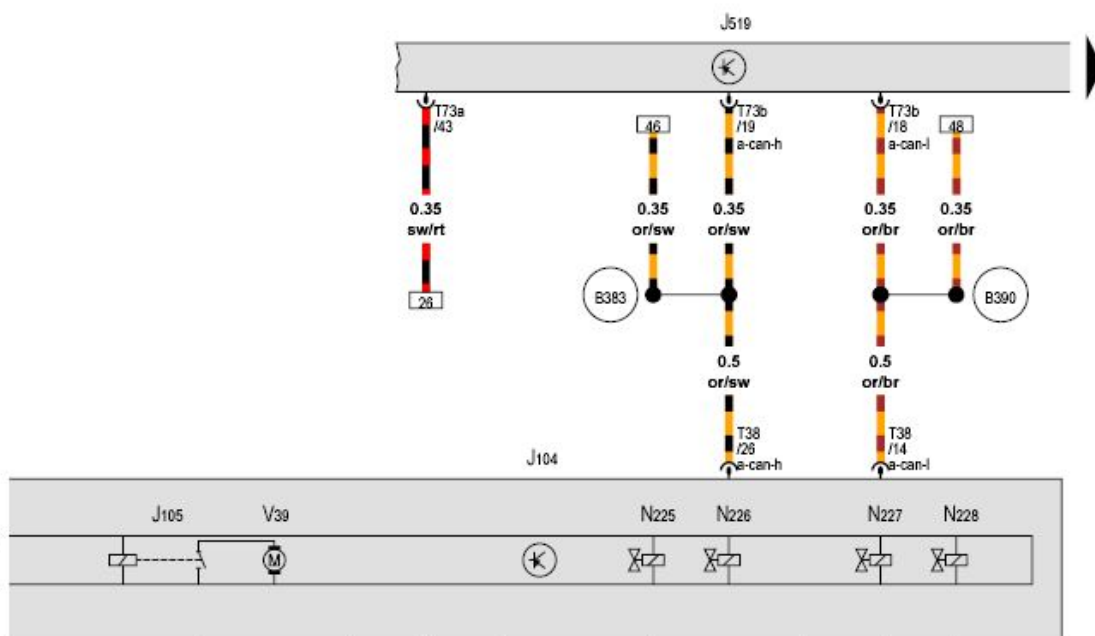
\*2 - только для а/м с МКП

\*3 - до июня 2011 года

\*4 - с июня 2011 года

- ws = белый
- sw = чёрный
- ro = красный
- rt = красный
- br = коричневый
- gn = зелёный
- bl = синий
- gr = серый
- li = лиловый
- vi = лиловый
- ge = жёлтый
- or = оранжевый
- rs = розовый





Датчик частоты вращения заднего правого колеса, Датчик частоты вращения переднего правого колеса, Датчик частоты вращения заднего левого колеса, Датчик частоты вращения переднего левого колеса, Блок управления ABS, Блок управления бортовой сети

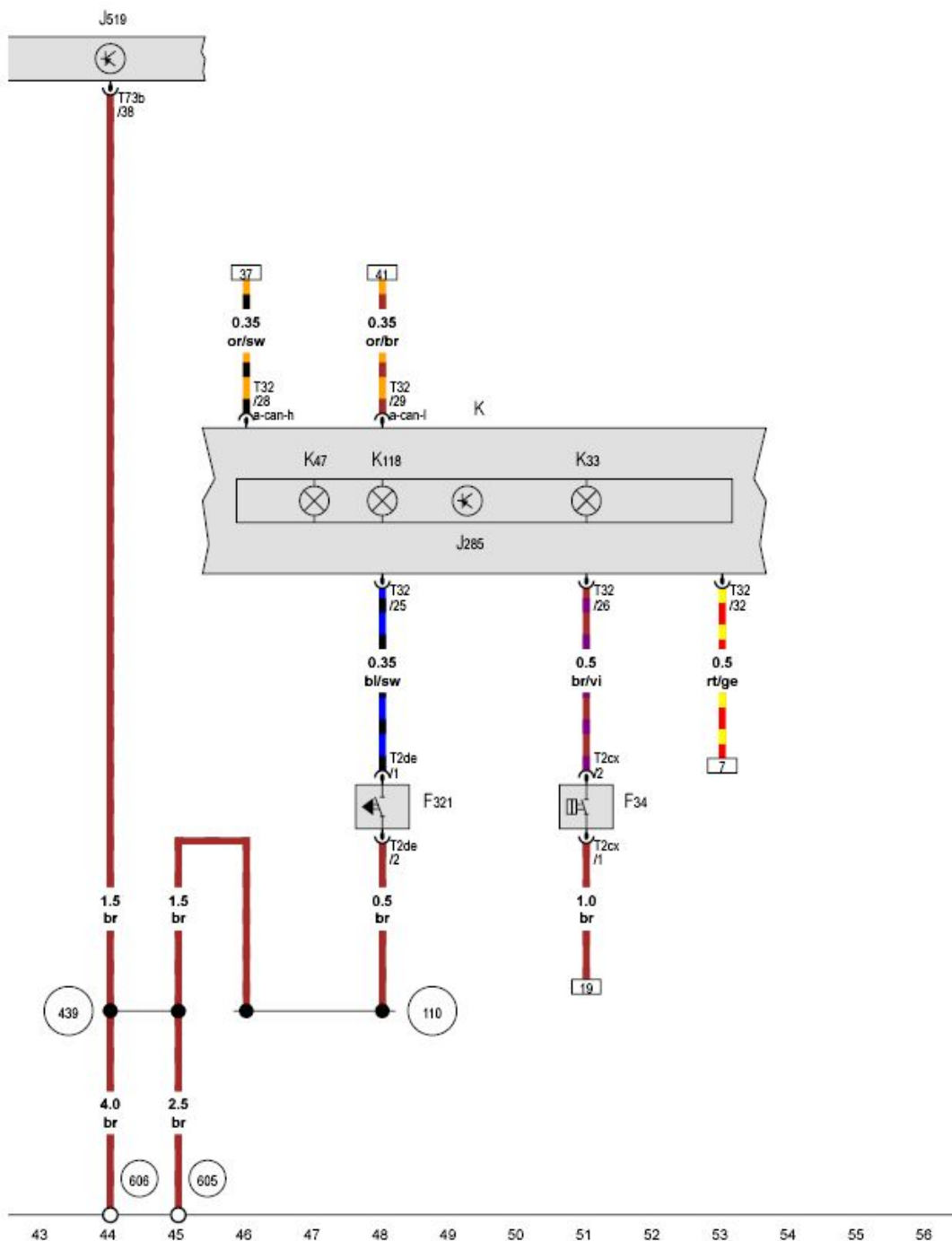
- G44 - Датчик частоты вращения заднего правого колеса
- G45 - Датчик частоты вращения переднего правого колеса
- G46 - Датчик частоты вращения заднего левого колеса
- G47 - Датчик частоты вращения переднего левого колеса
- J104 - Блок управления ABS
- J105 - Реле насоса обратной подачи ABS
- J519 - Блок управления бортовой сети
- N225 - Переключающий клапан 1 ESP
- N226 - Переключающий клапан 2 ESP
- N227 - Клапан подачи жидкости к насосу (клапан высокого давления) 1 ESP
- N228 - Клапан подачи жидкости к насосу (клапан высокого давления) 2 ESP

- T2da - Разъём, 2-контактный
- T2db - Разъём, 2-контактный
- T2dc - Разъём, 2-контактный
- T2dd - Разъём, 2-контактный
- T38 - Разъём, 38-контактный
- T73a - Разъём, 73-контактный
- T73b - Разъём, 73-контактный
- V39 - Насос обратной подачи ABS
- B383 - Соединение 1 (шина CAN-привод, провод High) в главном жгуте проводов
- B390 - Соединение 1 (шина CAN-привод, провод Low) в главном жгуте проводов
- J3 - Соединение 1 в жгуте проводов ABS
- J5 - Соединение 2 в жгуте проводов ABS
- J7 - Соединение 3 в жгуте проводов ABS
- J8 - Соединение 4 в жгуте проводов ABS

- ws = белый
- sw = чёрный
- ro = красный
- rt = красный
- br = коричневый
- gn = зелёный
- bl = синий
- gr = серый
- li = лиловый
- vi = лиловый
- ge = жёлтый
- or = оранжевый
- rs = розовый

\* - до июня 2011 года  
 \*2 - с июня 2011 года





Датчик предупреждения о недостаточном уровне тормозной жидкости, Выключатель стояночного тормоза, Блок управления комбинации приборов, Блок управления бортовой сети, Комбинация приборов

- F34 - Датчик предупреждения о недостаточном уровне тормозной жидкости
- F321 - Выключатель стояночного тормоза
- J285 - Блок управления комбинации приборов 📷
- J519 - Блок управления бортовой сети 📷
- K - Комбинация приборов
- K33 - Контрольная лампа низкого уровня тормозной жидкости
- K47 - Контрольная лампа ABS
- K118 - Контрольная лампа тормозной системы
- T2cx - Разъём, 2-контактный
- T2de - Разъём, 2-контактный
- T32 - Разъём, 32-контактный
- T73b - Разъём, 73-контактный
- 110 - Соединение с массой 2 в жгуте проводов передней панели
- 439 - Соединение с массой 3 в жгуте проводов передней панели
- 605 - Точка соединения с массой на рулевой колонке сверху 📷
- 606 - Точка соединения с массой под центральной консолью вблизи рычага переключения 📷



ws = белый  
 sw = чёрный  
 ro = красный  
 rt = красный  
 br = коричневый  
 gn = зелёный  
 bl = синий  
 gr = серый  
 li = лиловый  
 vi = лиловый  
 ge = жёлтый  
 or = оранжевый  
 rs = розовый