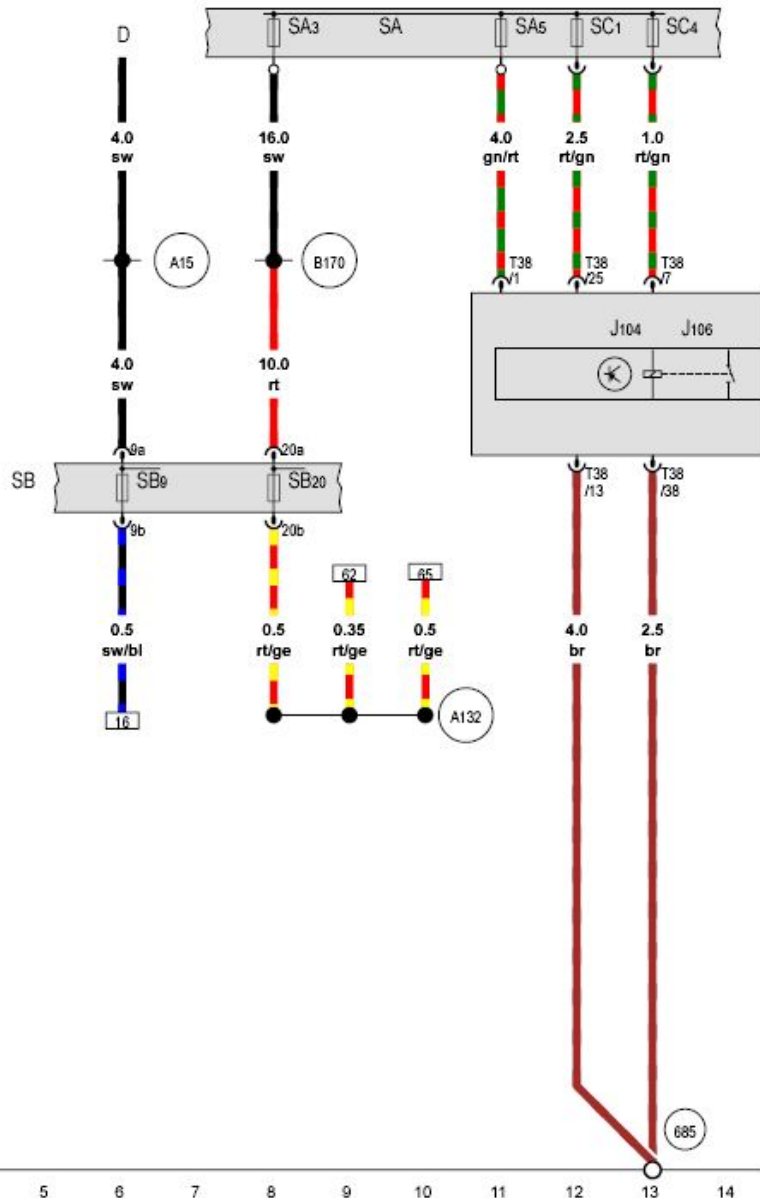


**Блок управления ABS, Блок предохранителей А, Блок предохранителей В**

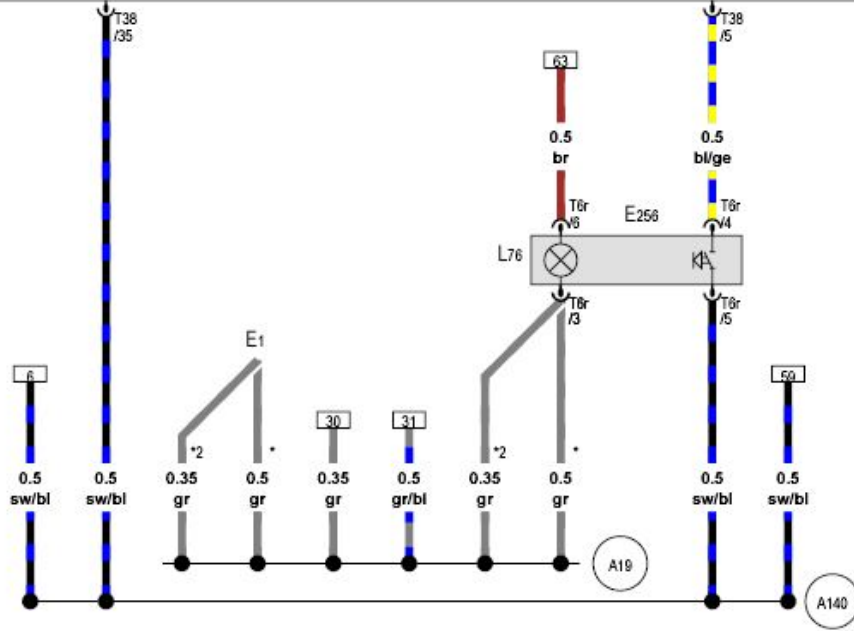
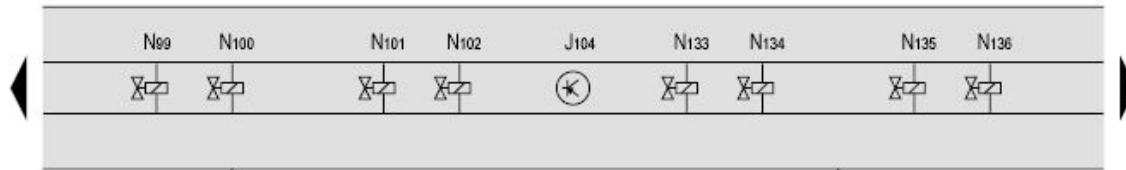
- D - Выключатель зажигания и стартера
- J104 - Блок управления ABS
- J106 - Реле электромагнитных клапанов ABS
- SA - Блок предохранителей А
- SB - Блок предохранителей В
- SC1 - Предохранитель 1 в блоке предохранителей С
- SA3 - Предохранитель 3 в блоке предохранителей А
- SC4 - Предохранитель 4 в блоке предохранителей С
- SA5 - Предохранитель 5 в блоке предохранителей А
- SB9 - Предохранитель 9 в блоке предохранителей В
- SB20 - Предохранитель 20 в блоке предохранителей В
- T38 - Разъём, 38-контактный
- 685 - Точка соединения с массой 1 спереди на правом лонжероне
- A15 - Plusовое соединение(15) в жгуте проводов панели приборов
- A132 - Соединение (ASR/ESP) в жгуте проводов комбинации приборов и органов управления
- B170 - Plusовое соединение 2 (30) в жгуте проводов салона



- ws = белый
- sw = чёрный
- ro = красный
- rt = красный
- br = коричневый
- gn = зелёный
- bl = синий
- gr = серый
- li = лиловый
- vi = лиловый
- ge = жёлтый
- or = оранжевый
- rs = розовый

Клавиша отключения ASR и ESP, Блок управления ABS

- E1 - Переключатель освещения
- E256 - Клавиша отключения ASR и ESP
- J104 - Блок управления ABS
- L76 - Лампа подсветки клавиши
- N99 - Впускной клапан ABS в контуре переднего правого тормоза
- N100 - Выпускной клапан ABS в контуре переднего правого тормоза
- N101 - Впускной клапан ABS в контуре переднего левого тормоза
- N102 - Выпускной клапан ABS в контуре переднего левого тормоза
- N133 - Впускной клапан ABS в контуре заднего правого тормоза
- N134 - Впускной клапан ABS в контуре заднего левого тормоза
- N135 - Выпускной клапан ABS в контуре заднего правого тормоза
- N136 - Выпускной клапан ABS в контуре заднего левого тормоза
- T6r - Разъём, 6-контактный
- T38 - Разъём, 38-контактный
- (A19) - Соединение (58d) в жгуте проводов комбинации приборов и органов управления
- (A140) - Соединение (ASR) в жгуте проводов комбинации приборов и органов управления
- \* - до июня 2011 года
- \*2 - с июня 2011 года



- ws = белый
- sw = чёрный
- ro = красный
- rt = красный
- br = коричневый
- gn = зелёный
- bl = синий
- gr = серый
- li = лиловый
- vi = лиловый
- ge = жёлтый
- or = оранжевый
- rs = розовый

Выключатель стоп-сигнала, Блок управления ABS, Блок управления бортовой сети

- F - Выключатель стоп-сигнала
- F36 - Выключатель педали сцепления
- J104 - Блок управления ABS
- J105 - Реле насоса обратной подачи ABS
- J519 - Блок управления бортовой сети
- J623 - Блок управления двигателя
- N225 - Переключающий клапан 1 ESP
- N226 - Переключающий клапан 2 ESP
- N227 - Клапан подачи жидкости к насосу (клапан высокого давления) 1 ESP
- N228 - Клапан подачи жидкости к насосу (клапан высокого давления) 2 ESP

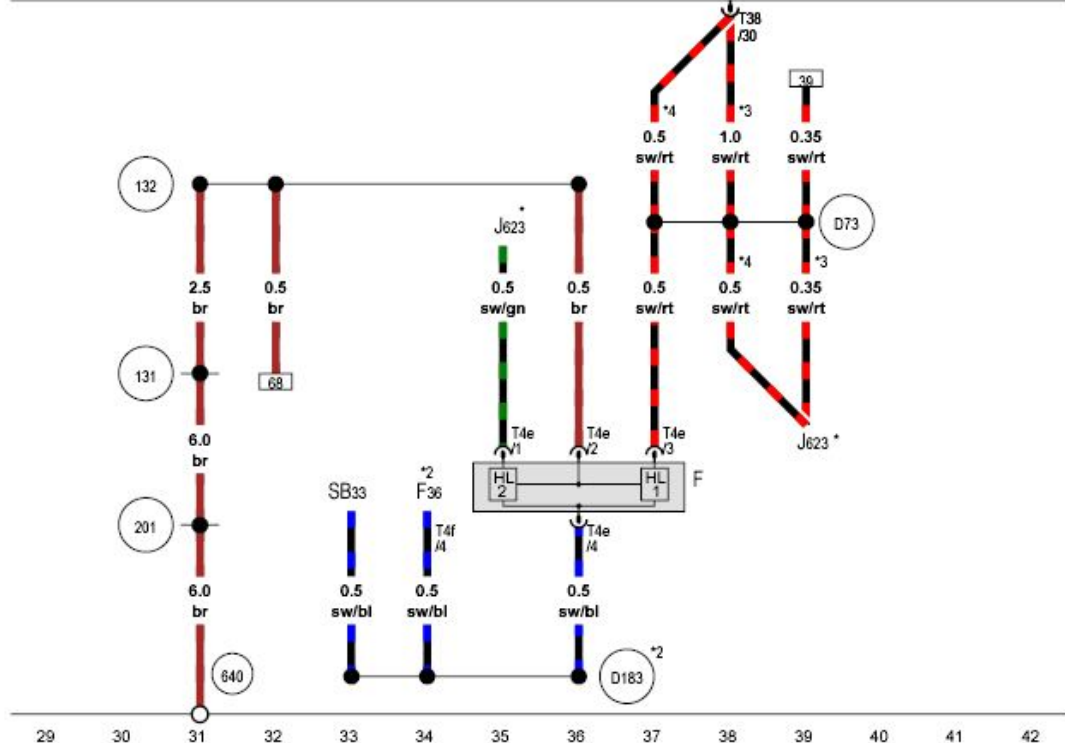
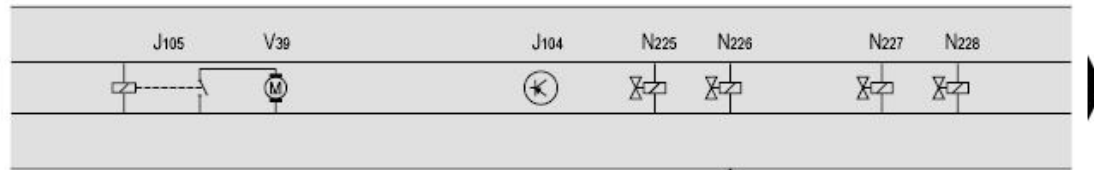
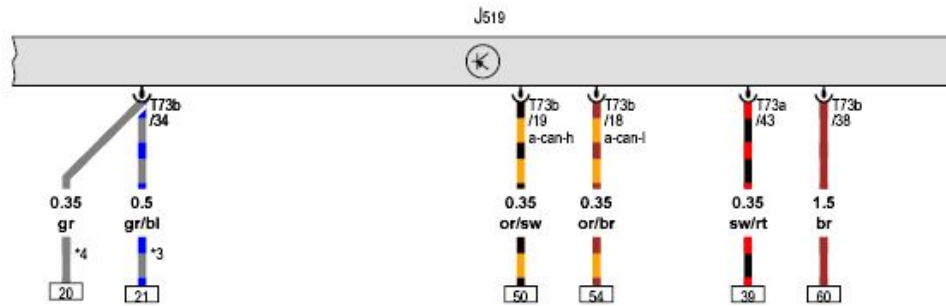
- SB33 - Предохранитель 33 в блоке предохранителей B
- T4e - Разъём, 4-контактный
- T4f - Разъём, 4-контактный
- T38 - Разъём, 38-контактный
- T73a - Разъём, 73-контактный
- T73b - Разъём, 73-контактный
- V39 - Насос обратной подачи ABS

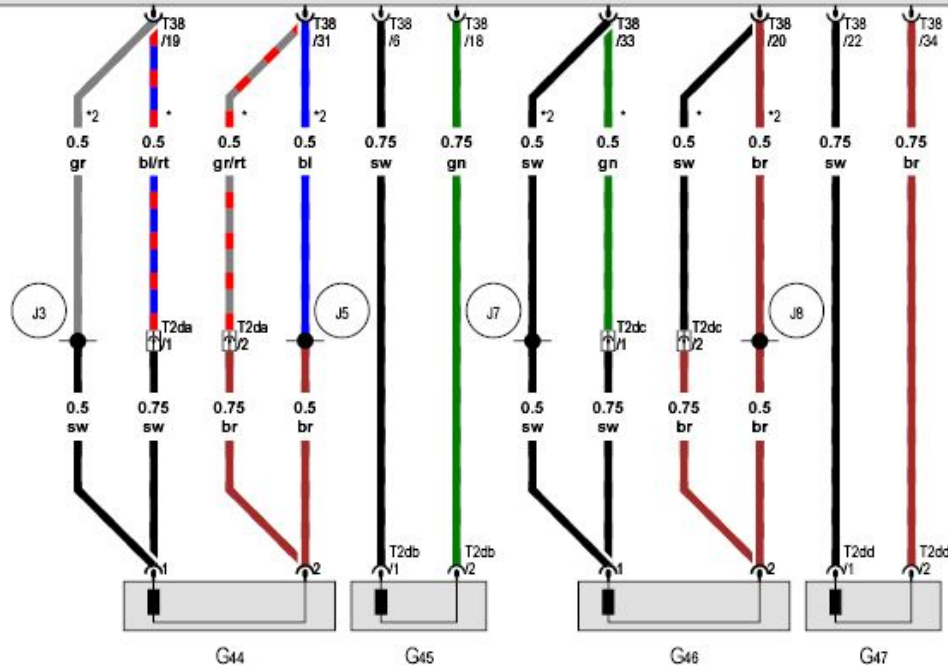
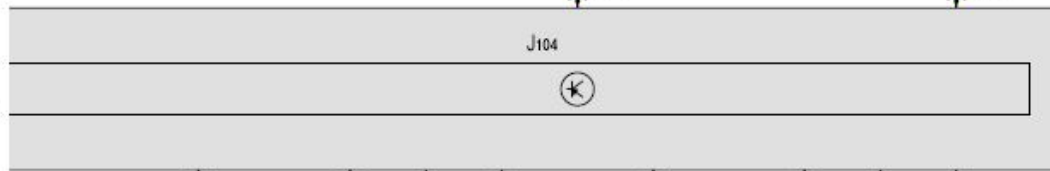
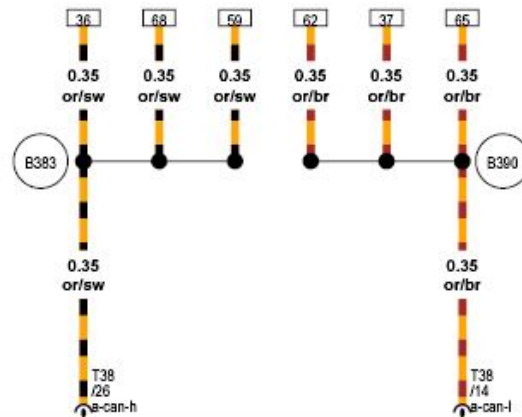
- (131) - Соединение с массой 2 в жгуте проводов моторного отсека
- (132) - Соединение с массой 3 в жгуте проводов моторного отсека
- (201) - Соединение с массой 5 в жгуте проводов моторного отсека
- (640) - Точка соединения с массой 2 в моторном отсеке слева
- (D73) - Плюсовое соединение (54) в жгуте проводов моторного отсека
- (D183) - Соединение 4 (87а) в жгуте проводов моторного отсека



- ws = белый
- sw = чёрный
- ro = красный
- rt = красный
- br = коричневый
- gn = зелёный
- bl = синий
- gr = серый
- li = лиловый
- vi = лиловый
- ge = жёлтый
- or = оранжевый
- rs = розовый

- \* - см. соответствующую схему электрооборудования для двигателя
- \*2 - только для а/м с МКП
- \*3 - до июня 2011 года
- \*4 - с июня 2011 года





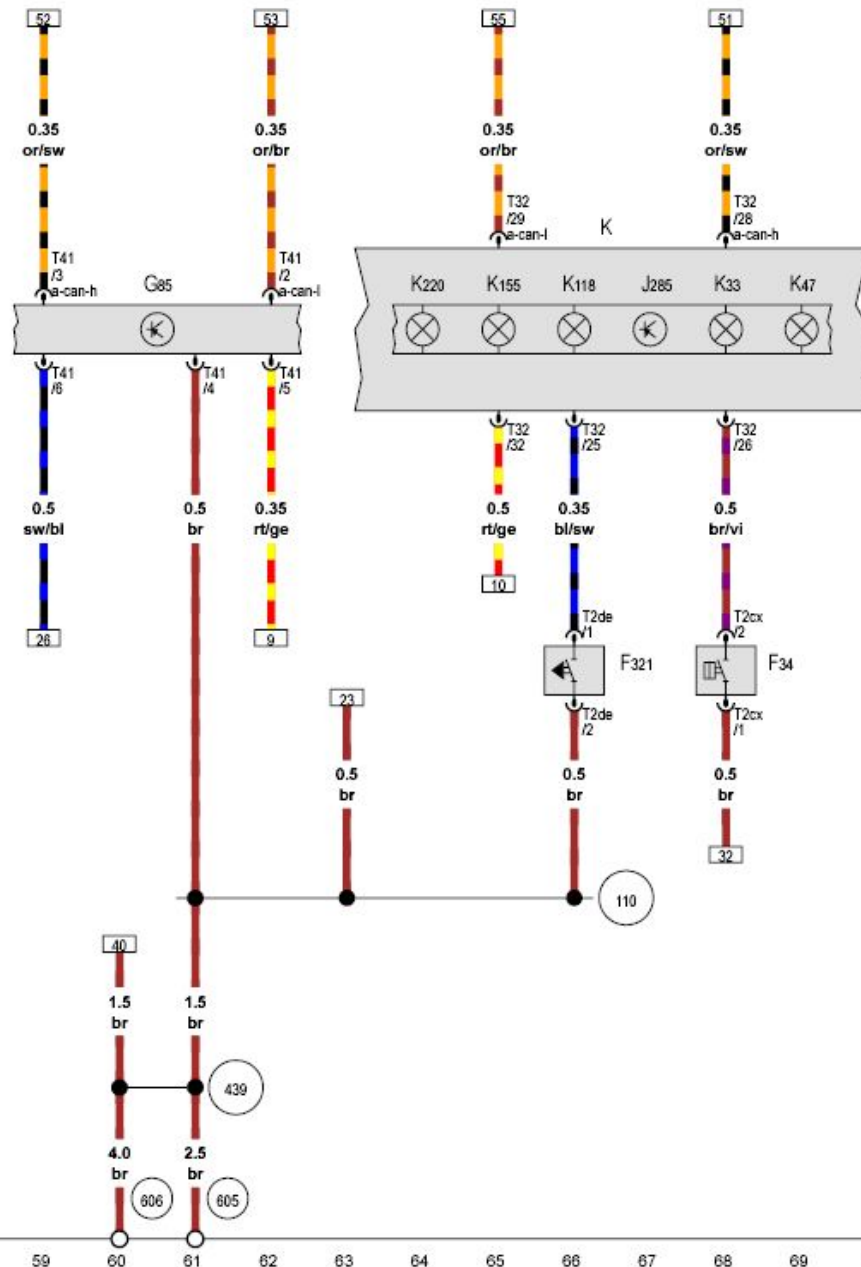
Датчик частоты вращения заднего правого колеса, Датчик частоты вращения переднего правого колеса, Датчик частоты вращения заднего левого колеса, Датчик частоты вращения переднего левого колеса, Блок управления ABS

- G44 - Датчик частоты вращения заднего правого колеса
- G45 - Датчик частоты вращения переднего правого колеса
- G46 - Датчик частоты вращения заднего левого колеса
- G47 - Датчик частоты вращения переднего левого колеса
- J104 - Блок управления ABS
- T2da - Разъём, 2-контактный
- T2db - Разъём, 2-контактный
- T2dc - Разъём, 2-контактный
- T2dd - Разъём, 2-контактный
- T38 - Разъём, 38-контактный
- B383 - Соединение 1 (шина CAN-привод, провод High) в главном жгуте проводов
- B390 - Соединение 1 (шина CAN-привод, провод Low) в главном жгуте проводов
- J3 - Соединение 1 в жгуте проводов ABS
- J5 - Соединение 2 в жгуте проводов ABS
- J7 - Соединение 3 в жгуте проводов ABS
- J8 - Соединение 4 в жгуте проводов ABS
- \* - до июня 2011 года
- \*2 - с июня 2011 года

- ws = белый
- sw = чёрный
- ro = красный
- rt = красный
- br = коричневый
- gn = зелёный
- bl = синий
- gr = серый
- li = лиловый
- vi = лиловый
- ge = жёлтый
- or = оранжевый
- rs = розовый

Датчик предупреждения о недостаточном уровне тормозной жидкости, Выключатель стояночного тормоза, Датчик угла поворота рулевого колеса, Блок управления комбинации приборов, Комбинация приборов

- F34 - Датчик предупреждения о недостаточном уровне тормозной жидкости
- F321 - Выключатель стояночного тормоза
- G85 - Датчик угла поворота рулевого колеса
- J285 - Блок управления комбинации приборов 📷
- K - Комбинация приборов
- K33 - Контрольная лампа низкого уровня тормозной жидкости
- K47 - Контрольная лампа ABS
- K118 - Контрольная лампа тормозной системы
- K155 - Контрольная лампа ESP и ASR
- K220 - Контрольная лампа указателя давления в шинах
- T2cx - Разъём, 2-контактный
- T2de - Разъём, 2-контактный
- T32 - Разъём, 32-контактный
- T41 - Разъём, 41-контактный
- 110 - Соединение с массой 2 в жгуте проводов передней панели
- 439 - Соединение с массой 3 в жгуте проводов передней панели
- 605 - Точка соединения с массой на рулевой колонке сверху 📷
- 606 - Точка соединения с массой под центральной консолью вблизи рычага переключения 📷



- ws = белый
- sw = чёрный
- ro = красный
- rt = красный
- br = коричневый
- gn = зелёный
- bl = синий
- gr = серый
- li = лиловый
- vi = лиловый
- ge = жёлтый
- or = оранжевый
- rs = розовый